



DOSATRON®

4.5 m³/h

WATER POWERED DOSING TECHNOLOGY

D 45 RE 3 - 0.5 - 3 %

PARAMETRY TECHNICZNE

- Regulowana wartość dozowania:
0.5 - 3 %
[1 : 200 - 1 : 33]
- Robocze natężenie przepływu wody*
100 l/h - 4.5 m³/h
[1.66 l/mn - 75 l/mn]
[0.4 - 20US GPM]
- Robocze ciśnienie wody:
0.5 - 5 bar
[7 - 70 PSI]
- Ilość wtryskiwanego zagęszczonego preparatu:
0.5 - 135 l/h
[0.28 US Fl oz/min - 0.60 US GPM]

*W przypadku innych płynów napędzających prosimy o kontakt z nami.

Nowatorska technologia, łącząca wszystkie funkcje dozowania

Technika dozowania:

Dozowanie proporcjonalne, bezprądowe

Źródło energii:

Przepływ oraz ciśnienie wody

Funkcje:

- Pomiar: objętościowy silnik hydrauliczny
- Dozowanie: preparat, rozpuszczalny lub w postaci zagęszczonego płynu, jest wtryskiwany proporcjonalnie i w systemie ciągłym
- Regulowanie: proporcjonalność zależy od natężenia przepływu wody
- Mieszanie: wbudowany homogenizator

Dostawa obejmuje:

- 1 Dosatron, 1 ścienny uchwyt mocujący,
- 1 przezroczysta rura ssąca o dłg. 175 cm [69"]
- Ø 6 X 9 mm [1/4" id X 3/8" od]
- 1 instrukcja obsługi



4.5 m³/h - 0.5 - 3 %

Injection rate: 0.2 to 3%
 25 l/h to 1200 m³/h
 Operating pressure:
 0.5 to 5 bar
 Concentration additive injection:
 0.5 to 135 l/h

Maximum temperature: 40 °C
 DOSATRON INTERNATIONAL
 all responsibility to the owner
 CE

dosage réglable de 0.2 à 3%
 Débit pratique de fonctionnement:
 25 l/h à 1200 m³/h
 Pression de fonctionnement:
 0.5 à 5 bar
 Débit d'ajout de produit
 concentré: 0.5 à 135 l/h
 Température maximum: 40 °C

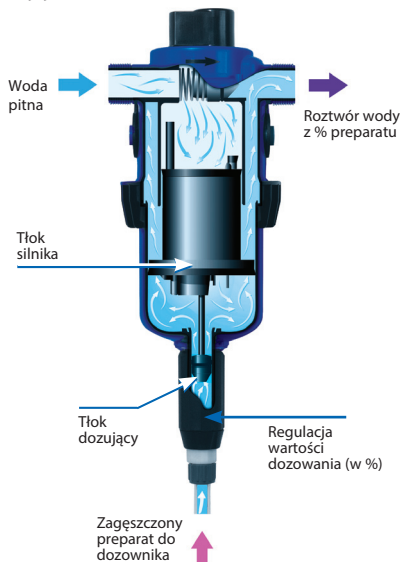
DOSATRON INTERNATIONAL solum
 toutes responsabilités sur l'usage à réserver
 nous conformes au fabricant d'installation

Free Phone: 01 67 33070 TRESSES (France) FRANCE
 tel: 33 (0)3 0167 11 11 Fax: 33 (0)3 91 91 11 91
 e-mail: info@dosatron.com - http://www.dosatron.com

4.5 m³/h - 0.5 - 3 %

Zasada działania

Dosatron jest urządzeniem podłączonym do sieci wodociągowej, a jego jedyną siłą napędzającą jest ciśnienie wody. Pod jej wpływem, mechanizm zasysa zagęszczony preparat, dozjuje żadaną proporcję, a następnie miesza preparat z wodą. Otrzymany w ten sposób roztwór zostaje przesłany dalej. Dozowana wartość wtryskiwanego preparatu jest zawsze proporcjonalna do ilości wody przepływającej przez Dosatron, niezależnie od zmian natężenia przepływu wody lub jej ciśnienia w sieci.



Dozowanie proporcjonalne regulowane z zewnątrz



Dozowaną wartość reguluje się obracając pierścieniem nastawczym w taki sposób, aby jego górna krawędź pokrywała się z żadaną wartością na skali pomiarowej. Ilość wtryskiwanego preparatu jest proporcjonalna do

ilości wody wpływającej do Dosatronu; np. ustawiając na 1 % = 1 : 100 = 1 jedn. obj. preparatu na 100 jedn. obj. wody.

Dosatron – bogaty asortyment

Firma Dosatron opracowuje, produkuje i komercjalizuje nowatorską technologię dozowania, umożliwiającą wtryskiwanie i mieszanie w sposób ciągły i proporcjonalny preparatów płynnych lub rozpuszczalnych w wodzie.

Asortyment 4.5 m³/h

SYMBOL	DOZOWANIE	CISNIENIE
WARTOŚĆ REGULOWANA		
D 45 RE 3000	0.033 - 0.1%	0.5 - 5 bar
D 45 RE 1.5*	0.2 - 1.5%	0.5 - 5 bar
D 45 RE 3*	0.5 - 3%	0.5 - 5 bar
D 45 RE 8*	3 - 8%	0.5 - 5 bar

* Istnieją w wersji RE IE (wtrysk zewnętrzny)

Inne dostępne modele o natężeniu przepływu wody do 1.5 m³/h, 2.5 m³/h, 8 m³/h, 20 m³/h, 30 m³/h, 60 m³/h... Modele specjalne, akcesoria i systemy na zamówienie: prosimy o skontaktowanie się naszymi służbami.

DOSATRON INTERNATIONAL S.A.S.

Rue Pascal - B.P. 6 - 33370 TRESSES (BORDEAUX) - FRANCE
Tel. 33 (0)5 57 97 11 11 - Fax. 33 (0)5 57 97 11 29 / 33 (0)5 57 97 10 85
e.mail : info@dosatron.com - <http://www.dosatron.com>

Opis

Właściwości ogólne	
- Maks. temp. robocza wody	40° C [104° F]
- Min. temp. robocza wody	5° C [41° F]
- Wartość dozowania	np. regulacja na 1% = 1 : 100 = 1 jedn. obj. zagęszczonego preparatu na 100 jedn. obj. wody
- Średnia dokładność dozowania	+/- 5 % (wykresy na żądanie)
- Powtarzalność	+/- 3 % (standard API 675)
- Strata ciśnienia	od 0.1 do 1.7 bar [1.45 - 24.65 PSI] w zależności od warunków pracy
Inne funkcje	
- Wbudowany filtr chroniący silnik	nie
- Przyłącza wlot/wylot	1" 1/4 M : BSP- NPT Ø 33 x 42 mm
- Wbudowane obejście	tak
- Wbudowane odpowietrzanie	tak
- Wbudowany system przeciwsyfonowy	nie
Silnik	
- Silnik	wielostopniowy tłok
- Pojemność silnika	0.8 L [0.2112 US galonów] (1 cykl)
- Komora homogenizacyjna	wbudowana
Dozowanie	
- Wtrysk	wewnętrzny
- Tłok dozujący	jednostronnego działania, wtrysk przy przesuwie w górę z iglicą poruszaną sprężyną
- Zawór ssący	
Zassanie	
- Samowzbudzające	tak
- Maks. lepkość preparatu	400 cSt przy 20°C (68°F)
- Wysokość lub długość maks. ssania zagęszczonego preparatu	4 m [13ft]
- Filtr siatkowy	tak, balastowany

Dziedziny

Ochrona środowiska - Higiena - Uzdatnianie wody - I.A.A - Mycie pojazdów - Obróbka metali - Sztuki plastyczne - Ogrodnictwo - Hodowla itd.

Najważniejsze zastosowania

Szpitalnictwo - Dezynfekcja - Zachowanie czystości - Nawożenie - Środki ochrony roślin - Smarowanie - Modyfikacja PH/TH - Chemia sanitarna - Flokulacja - Mycie pojazdów.

Montaż:

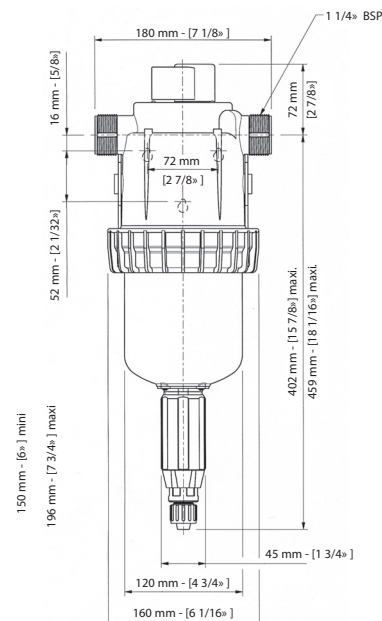
Normy: Montaż Dosatronu w instalacjach wodociągowych należy wykonać w zgodności z normami obowiązującymi w danym kraju.

Aby zwiększyć trwałość dozownika Dosatron, zaleca się:

- Zamontować filtr (60 mikronów/300 mesh) przed dozownikiem, w zależności od jakości wody.
 - Wymienić raz do roku uszczelnienia dozownika.
 - Splukiwać urządzenie jak najszybciej czystą wodą.
 - Ustawiać wartość dozowania zanim woda pod ciśnieniem zacznie wpływać do instalacji.
 - Zamontować odpowiednie zabezpieczenia chroniące przed nadmiernym natężeniem przepływu, nadmiernym ciśnieniem, i uderzeniami hydraulicznymi i syfonowaniem (zawory redukcyjne przepływu/ciśnienia, akumulatory hydrauliczne, zawory przeciwuderzeniowe, urządzenia zapobiegające syfonowaniu itp.)
 - Montować Dosatron szeregowo z całkowitym obejściem.
- Nasze służby udzielają wszelkich dodatkowych porad w zakresie montażu.

Wymiary :

- Wymiary opakowania: 62 x 26 x 24.5 cm [24" 3/8 x 10" 1/4 x 9" 3/4]
- Ciężar opakowania z urządzeniem: 3.2 kg [~ 7 US lbs]



Standardowy surowiec

Obudowa: poliacetal, EPDM

Tłok silnika: polipropylen, poliamid, stal nierdzewna, poliacetal

Dozownik właściwy: polipropylen, polietylen, hasteloid, (sprężyna zaworu)

Rura ssąca: PVC

Dostępne opcje:

(■ : Opcja ● : Wyposażenie seryjne
★ : Nie dotyczy tego modelu)

Maksymalna kompatybilność

- AF: uszczelnienia dozownika zalecane dla roztworów zasadowych
- VF: uszczelnienia dozownika zalecane dla roztworów kwasowych
- PVDF: Obudowa
- H : Nurnik z hasteloidu (sauf IE)
- IE : Wtrysk zewnętrzny
- ★ V : Zestaw preparatów lepkich
- Rura zasysająca: Dostępny specjalny surowiec i filtr



Carter PVDF.

Optymalny montaż

- BP: wbudowane obejście
- Inne przyłącza
- ★ Opaska zaciskowa
- ★ Zestaw nóżek
- Inne elementy: informacje na żądanie



Opcja wtrysku zewnętrznego umożliwia wykorzystanie niektórych koncentratów korodujących.

Opcje pozwalają dostosować dozownik do konkretnych potrzeb. Ich użyteczność należy określić wspólnie z naszymi służbami technicznymi.

Każdy Dosatron poddawany jest próbom fabrycznym.

DZIAŁ OBSŁUGI KLIENTÓW

FT/D45RE3+IE-PL/02/09

Niniejszy dokument nie stanowi zobowiązania umownego. Informacje w nim zawarte mają wyłącznie charakter orientacyjny.
© DOSATRON INTERNATIONAL S.A.S. 2002.